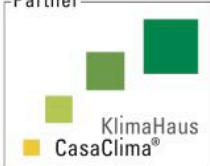


Partner



Lorenzoni Srl

Soc. Unipersonale
Via Molini 98/3
36055 Nove (VI) Italy
P.IVA e C.F. 02872270240
R.I. 02872270240 – R.E.A. 280950

CAVI SCALDANTI – RESISTENZE ELETTRICHE – TERMOREGOLAZIONE
HEATING CABLES- HEATING ELEMENTS – TERMOREGOLATION

Tel. +39 0424 502042
Fax + 39 0424 502043
info@lorenzoni-srl.it
www.lorenzoni-srl.it

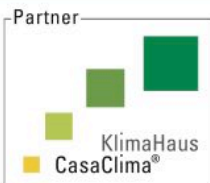
LORITHERM SI-C

RESISTENZE A FASCIA PER UGELLI IN CERAMICA

CERAMIC NOZZLE BAND HEATERS

Scheda Tecnica – Data Sheet





Lorenzoni Srl
Soc. Unipersonale
Via Molini 98/3
36055 Nove (VI) Italy
P.IVA e C.F. 02872270240
R.I. 02872270240 – R.E.A. 280950

CAVI SCALDANTI – RESISTENZE ELETTRICHE – TERMOREGOLAZIONE
HEATING CABLES- HEATING ELEMENTS – TERMOREGULATION

Tel. +39 0424 502042
Fax + 39 0424 502043
info@lorenzoni-srl.it
www.lorenzoni-srl.it

DATI TECNICI

I riscaldatori Loritherm SI-C soddisfano le crescenti richieste di potenze e temperature di lavoro sempre maggiori.

Grazie all'isolamento in ceramica, questi riscaldatori possono avere un elevato carico specifico sulla superficie e sono adatti per applicazioni con temperature di lavoro fino a 450° C continui.

- Potenza specifica fino a 10 W/cm²
- Temperatura di esercizio 450° C continui
- Disponibili a richiesta con termocoppia incorporata tipo Fe/Cu-mi (tipo J), NiGr-Ni (tipo K)
- Diametro massimo ØD 110 mm, larghezza massima L 100 mm
- Cavo di alimentazione diverso da 1000 [mm] a richiesta
- Uscite alternative
- Tensione di alimentazione standard 230 V
- Disponibili a richiesta tensioni e potenze differenti

MATERIALI IMPIEGATI

- Involucro in acciaio Inox AISI 430
- Avvolgimento resistivo in Nichel-Cromo 80/20
- Isolamento in ceramica ad alta purezza
- Cavo di alimentazione flessibile bipolare + terra
- Conduttori in nichel isolati teflon-vetro con guaina metallica protettiva max temperatura di lavoro 320° con punte di 350°

TECHNICAL DATA

Ceramic insulated nozzle band heater are further step ahead which enable us to satisfy the growing request for higher and higher wattages and working temperatures

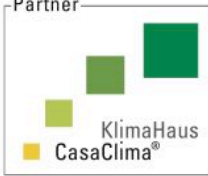
Due to ceramic insulation this type of heater is able to tolerate high specific load on the surface; they are also suitable for application with working temperature up to 450° C continuous.

- Specific wattage up to 10 W/cm²
- Working temperature 450° C continuous
- Available, upon request with built in thermocouple Fe/Cu-mi (tipo J), NiGr-Ni (tipo K)
- Max diameter ØD 110 mm, max width 100 mm
- Feeding lead length over 1000 [mm] upon request
- Alternative exits
- Standard feeding voltage 230 V
- Different voltage and wattage upon request

MATERIAL

- Stainless steel casing made of AISI 430
- Nichel-Cromo 80/20 wire
- High purity ceramic insulation
- Flexible bipolar feeding lead + earth wire
- Teflon fibreglass insulated nickel conductors with metal braiding protection

Partner



Lorenzoni Srl

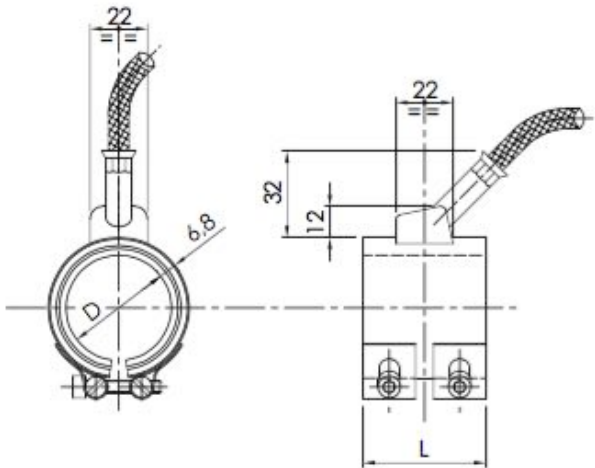
Soc. Unipersonale
Via Molini 98/3
36055 Nove (VI) Italy
P.IVA e C.F. 02872270240
R.I. 02872270240 – R.E.A. 280950

CAVI SCALDANTI – RESISTENZE ELETTRICHE – TERMOREGOLAZIONE
HEATING CABLES- HEATING ELEMENTS – TERMOREGULATION

Tel. +39 0424 502042
Fax + 39 0424 502043
info@lorenzoni-srl.it
www.lorenzoni-srl.it

MODELLI MODELS

TABELLA DIMENSIONI/POTENZE DIMENSION/POWER LIST



Lunghezza/Width (mm)

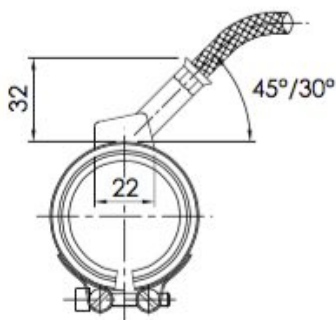
| | 19 | 23 | 27 | 31 | 35 | 39 | 43 | 47 | 51 | 55 | 59 | 63 | > +4mm |
|-----|-----|-----|-----|-----|-----|-----|------|------|------|------|------|------|-----------|
| 25 | 110 | 130 | | | | | | | | | | | |
| 30 | 130 | 160 | 190 | 215 | 245 | | | | | | | | |
| 32 | 140 | 170 | 200 | 230 | 260 | 290 | 320 | 350 | | | | | |
| 35 | 155 | 190 | 220 | 255 | 285 | 320 | 350 | 385 | 420 | 450 | 485 | | |
| 40 | 180 | 215 | 255 | 290 | 330 | 370 | 405 | 440 | 480 | 520 | 555 | 595 | |
| 42 | 190 | 230 | 265 | 305 | 345 | 385 | 425 | 465 | 505 | 545 | 585 | 625 | |
| 43 | 195 | 235 | 275 | 315 | 355 | 395 | 435 | 475 | 515 | 555 | 600 | 640 | |
| 45 | 200 | 245 | 285 | 330 | 370 | 415 | 455 | 500 | 540 | 585 | 625 | 670 | |
| 48 | 215 | 260 | 305 | 350 | 395 | 440 | 485 | 530 | 580 | 625 | 670 | 715 | |
| 50 | 225 | 270 | 320 | 365 | 415 | 460 | 510 | 555 | 600 | 650 | 695 | 740 | |
| 55 | 250 | 300 | 350 | 405 | 455 | 505 | 560 | 610 | 660 | 715 | 765 | 815 | |
| 56 | 255 | 305 | 355 | 410 | 465 | 515 | 570 | 620 | 675 | 725 | 780 | 830 | |
| 58 | 260 | 315 | 370 | 425 | 480 | 535 | 590 | 645 | 700 | 755 | 810 | 860 | |
| 60 | 270 | 325 | 385 | 440 | 495 | 555 | 610 | 665 | 720 | 780 | 835 | 890 | |
| 63 | 285 | 345 | 400 | 460 | 520 | 580 | 640 | 700 | 760 | 820 | 880 | 935 | |
| 65 | 290 | 355 | 415 | 475 | 535 | 600 | 660 | 720 | 780 | 845 | 905 | 965 | |
| 68 | 305 | 370 | 435 | 500 | 560 | 625 | 690 | 755 | 820 | 885 | 945 | 1010 | |
| 70 | 315 | 380 | 445 | 515 | 580 | 645 | 710 | 775 | 840 | 910 | 975 | 1040 | |
| 72 | 325 | 390 | 460 | 530 | 595 | 665 | 730 | 800 | 865 | 935 | 1005 | 1070 | |
| 75 | 340 | 410 | 480 | 550 | 620 | 690 | 760 | 830 | 910 | 980 | 1045 | 1115 | |
| 80 | 360 | 435 | 510 | 585 | 660 | 735 | 810 | 890 | 960 | 1040 | 1115 | 1190 | |
| 85 | 385 | 460 | 540 | 620 | 700 | 780 | 860 | 940 | 1020 | 1100 | 1185 | 1265 | |
| 90 | 405 | 480 | 575 | 660 | 745 | 830 | 915 | 1000 | 1085 | 1170 | 1250 | 1335 | |
| 95 | 425 | 515 | 605 | 695 | 785 | 875 | 965 | 1055 | 1145 | 1230 | 1320 | 1410 | |
| 100 | 450 | 545 | 640 | 730 | 825 | 920 | 1045 | 1110 | 1205 | 1300 | 1390 | 1485 | |

STANDARD CON USCITA A 45° ASSIALE
(30° ASSIALE OPZIONALE)

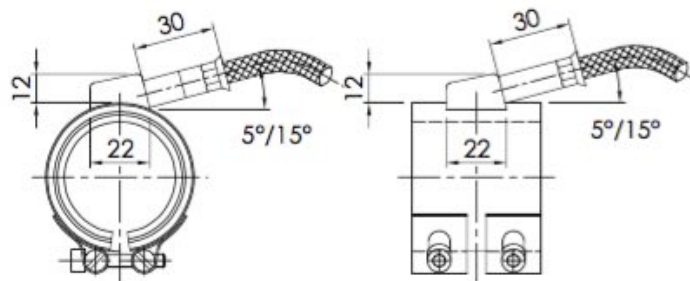
IL DIAMETRO SI PUO' SCEGLIERE – LE LARGHEZZE SONO Fisse
PER LARGHEZZE MAGGIORI DI 63 MM INCREMENTO A MULTIPLI DI 4
MM

STANDARD WITH AXIAL EXIT 45°
(30° AXIAL OPTIONAL)

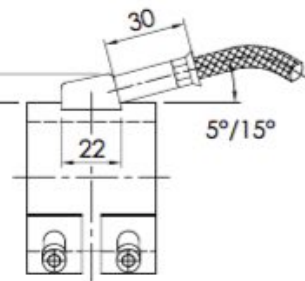
YOU CAN CHOOSE THE DIAMETER
THE WIDTH IS FIXED – FOR WIDTH MAJOR OF 63 MM INCREASE A
MULTIPLE OF 4



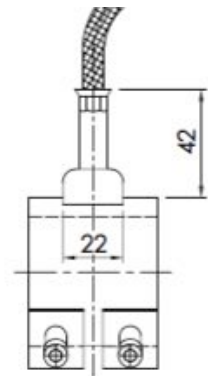
TANGENZIALE
CON USCITA A 30°/45°
TANGENTIAL EXIT 30°/45°



TANGENZIALE
CON USCITA A 5°/15°
TANGENTIAL EXIT 5°/15°



ASSIALE
CON USCITA 5°/15°
AXIAL EXIT 5°/15°



RADIALE
RADIAL EXIT