

MODELLO LOR-B MINI CON FASCETTA DI SERRAGGIO

Chiusura Tangenziale



Chiusura Assiale

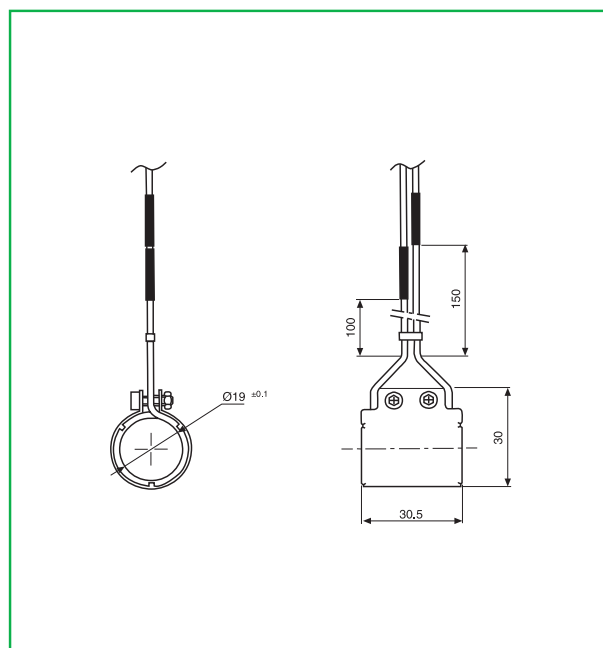
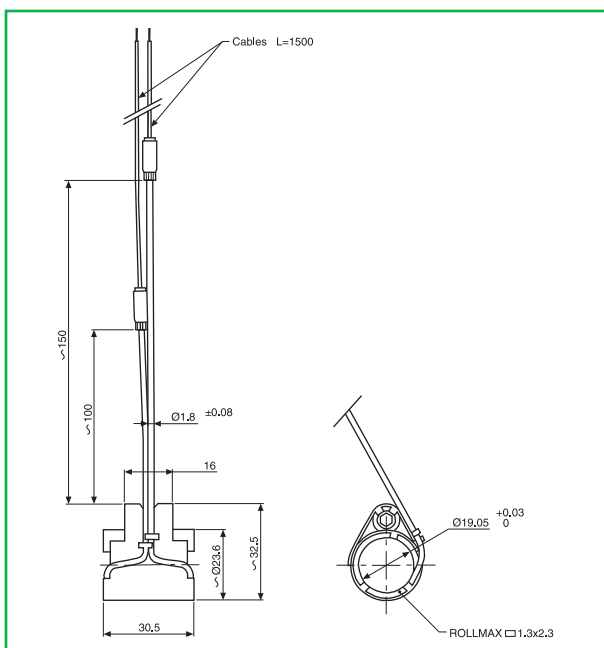


DATI TECNICI

- Elemento riscaldante piatto LOR-A MINI 1,3x2,3 in acciaio CrNi opp. Ni
- Parti fredde 100/150 mm
- Cavi di alimentazione in PTFE lunghezza 1000 mm
- Sigillatura ermetica

PER ORDINARE LE FASCETTE DI SERRAGGIO SPECIFICARE:

- WATT
- VOLT
- DIAMETRO INTERNO
- LARGHEZZA
- TIPO DI SERRAGGIO (ASSIALE OPP. TANGENZIALE)
- MATERIALE DEL LOR-A MINI (ACCIAIO CRNI OPP NICHEL)



Diametro interno	Larghezza	Watt	Volt
19,05 mm	30,5 mm	125W	230V
19,05 mm	30,5 mm	250W	230V
22,20 mm	30,5 mm	125W	230V
22,20 mm	30,5 mm	250W	230V

N.B. Qualsiasi altra esecuzione non menzionata può essere valutata contattando il nostro ufficio tecnico. La Lorenzoni si riserva il diritto di variare la presente scheda tecnica senza alcun preavviso