

RISCALDATORI ELETTRICI TUBOLARI PER H2O

- Attacco in Ottone da 3/4" gas, 1" gas, 1"1/4 gas, 1"1/2 gas
- Guaina in Aisi 321
- Diametro Elemento 8
- 1 Elemento 230V con protezione IP40 (eccetto 3/4")

DISPONIBILE SU RICHIESTA

GUAINA: Aisi 316 • Incoloy 800

ATTACCO: Inox

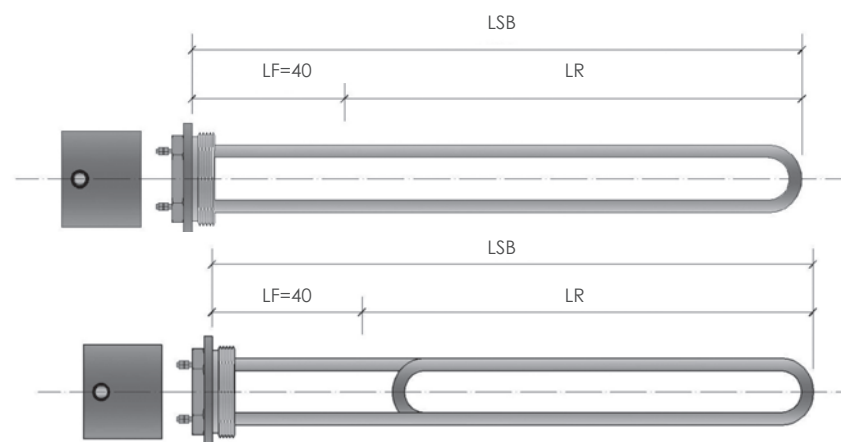
PROTEZIONE: IP55 • IP65

IMPORTANTE

La lunghezza riscaldante (LR) deve essere totalmente immersa.

L'ingombro disp. (LSB) deve tenere conto della dilatazione.

1 ELEMENTO AD "U" • Ø 8 • IP40 1 ELEM. AD "U" • Ø 8 • RIPIEGATO • IP40



AISI 321				
Lsb./mm	W	Ø	3/4" (NO IP)	1" IP40
200	500	8	111.X.000010	111.X.000090
250	800	8	111.X.000020	111.X.000100
350	1000	8	111.X.000030	111.X.000110
350	1200	8	111.X.000040	111.X.000120
400	1500	8	111.X.000050	111.X.000130
500	2000	8	111.X.000060	111.X.000140
550	2500	8	111.X.000070	111.X.000150
600	3000	8	111.X.000080	111.X.000160
180 Rip	800	8		111.X.000170
200 Rip	1000	8	-	111.X.000180
200 Rip	1200	8	-	111.X.000190
230 Rip	1500	8	-	111.X.000200
250 Rip	2000	8	-	111.X.000210
300 Rip	2500	8	-	111.X.000220
350 Rip	3000	8	-	111.X.000230

AISI 321				
Lsb./mm	W	Ø	1" 1/4 IP40	1" 1/2 IP40
200	500	8	111.X.000470	111.X.000620
300	800	8	111.X.000480	111.X.000630
350	1000	8	111.X.000490	111.X.000640
350	1200	8	111.X.000500	111.X.000650
400	1500	8	111.X.000510	111.X.000660
500	2000	8	111.X.000520	111.X.000670
550	2500	8	111.X.000530	111.X.000680
600	3000	8	111.X.000540	111.X.000690
180 Rip	800	8	111.X.000550	111.X.000700
200 Rip	1000	8	111.X.000560	111.X.000710
200 Rip	1200	8	111.X.000570	111.X.000720
230 Rip	1500	8	111.X.000580	111.X.000730
280 Rip	2000	8	111.X.000590	111.X.000740
320 Rip	2500	8	111.X.000600	111.X.000750
350 Rip	3000	8	111.X.000610	111.X.000760

RISCALDATORI ELETTRICI TUBOLARI PER H2O

3 ELEMENTI AD "U" • Ø 8 • IP40-IP55

- Attacco in Ottone da 1" 1/4" gas, 1"1/2 gas
- Guaina in Aisi 321
- Diametro Elemento 8
- 3 Elementi 230/400V con protezione IP40 - IP55

DISPONIBILE SU RICHIESTA

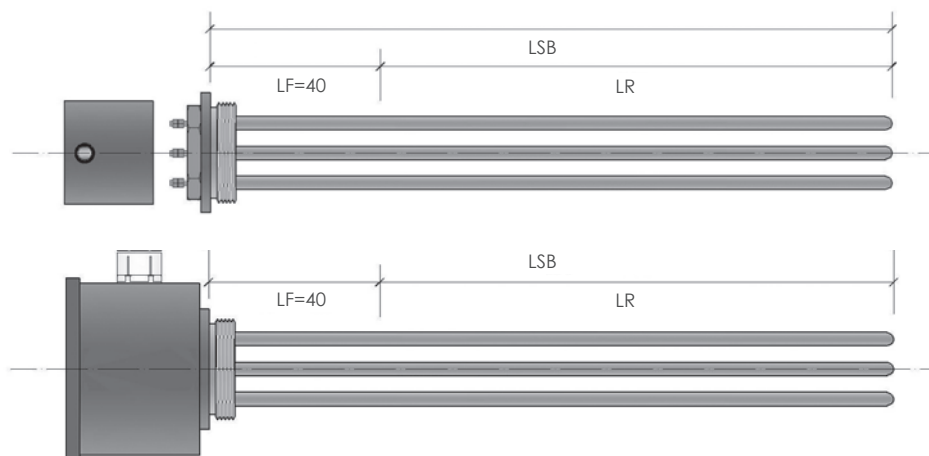
GUAINA: Aisi 316 • Incoloy 800

ATTACCO: Inox • Doppio

PROTEZIONE: IP55 • IP65 • IP65 con termostato

IMPORTANTE

La lunghezza riscaldante (LR) deve essere totalmente immersa. L'ingombro disp. (LSB) deve tenere conto della dilatazione.



AISI 321				
Lsb./mm	W	Ø	1" 1/4 IP40	1" 1/2 IP40
200	1000	8	111.X.002170	111.X.002260
200	1200	8	111.X.002180	111.X.002270
200	1500	8	111.X.002190	111.X.002280
300	2000	8	111.X.002200	111.X.002290
350	2500	8	111.X.002210	111.X.002300
350	3000	8	111.X.002220	111.X.002310
400	4000	8	111.X.002230	111.X.002320
400	5000	8	111.X.002240	111.X.002330
500	6000	8	111.X.002250	111.X.002340

AISI 321				
Lsb./mm	W	Ø	1" 1/4 IP55	1" 1/2 IP55
200	1000	8	111.X.003170	111.X.003260
200	1200	8	111.X.003180	111.X.003270
200	1500	8	111.X.003190	111.X.003280
300	2000	8	111.X.003200	111.X.003290
350	2500	8	111.X.003210	111.X.003300
350	3000	8	111.X.003220	111.X.003310
400	4000	8	111.X.003230	111.X.003320
400	5000	8	111.X.003240	111.X.003330
500	6000	8	111.X.003250	111.X.003340



RISCALDATORI ELETTRICI TUBOLARI PER H2O

- Attacco in Ottone da 2" gas, 2"1/2 gas
- Guaina in Aisi 321
- Diametro Elemento 8 - 10 - 12 - 16
- 3 Elementi 230/400V con protezione IP40 - IP55

DISPONIBILE SU RICHIESTA

GUAINA: Aisi 316 • Incoloy 800

ATTACCO: Inox • Doppio

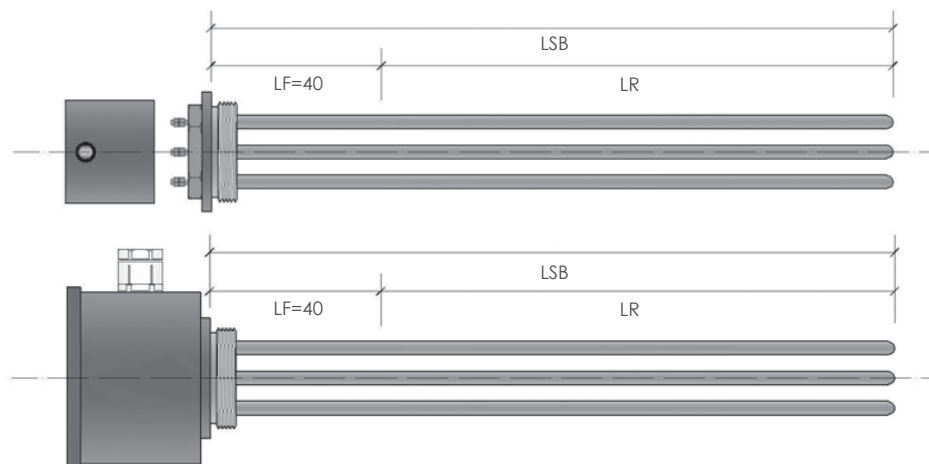
PROTEZIONE: IP55 • IP65 • IP65 con termostato

IMPORTANTE

La lunghezza riscaldante (LR) deve essere totalmente immersa.

L'ingombro disp. (LSB) deve tenere conto della dilatazione.

3 ELEMENTI AD "U" • Ø 8-10-12-16 • IP40-IP55



AISI 321				
Lsb./mm	W	Ø	2" IP40	2" 1/2 IP40
200	1000	8	111.X.002530	111.X.002680
200	1200	8	111.X.002540	111.X.002690
200	1500	8	111.X.002550	111.X.002700
300	2000	8	111.X.002560	111.X.002710
350	2500	8	111.X.002570	111.X.002720
350	3000	8	111.X.002580	111.X.002730
400	4000	8	111.X.002590	111.X.002740
400	5000	8	111.X.002600	111.X.002750
500	6000	8	111.X.002610	111.X.002760
400	7000	10	111.X.002620	111.X.002770
450	8000	10	111.X.002630	111.X.002780
500	9000	10	111.X.002640	111.X.002790
600	10000	12	111.X.002650	111.X.002800
700	12000	12	111.X.002660	111.X.002810
800	14000	12	111.X.002670	111.X.002820
900	16000	16	-	111.X.002830
1000	20000	16	-	111.X.002840

AISI 321				
Lsb./mm	W	Ø	2" IP55	2" 1/2 IP55
200	1000	8	111.X.003530	111.X.003680
200	1200	8	111.X.003540	111.X.003690
200	1500	8	111.X.003550	111.X.003700
300	2000	8	111.X.003560	111.X.003710
350	2500	8	111.X.003570	111.X.003720
350	3000	8	111.X.003580	111.X.003730
400	4000	8	111.X.003590	111.X.003740
400	5000	8	111.X.003600	111.X.003750
500	6000	8	111.X.003610	111.X.003760
400	7000	10	111.X.003620	111.X.003770
450	8000	10	111.X.003630	111.X.003780
500	9000	10	111.X.003640	111.X.003790
600	10000	12	111.X.003650	111.X.003800
700	12000	12	111.X.003660	111.X.003810
800	14000	12	111.X.003670	111.X.003820
900	16000	16	-	111.X.003830
1000	20000	16	-	111.X.003840

RISCALDATORI ELETTRICI TUBOLARI PER H2O

3 ELEM. OCCHIELLO • Ø 8 • IP40-IP55

- Attacco in Ottone da 2" gas, 2" 1/2 gas
- Guaina in Aisi 321
- Diametro Elemento 8 ripiegato ad occhiello
- 3 Elementi 230/400V con protezione IP40-IP55

DISPONIBILE SU RICHIESTA

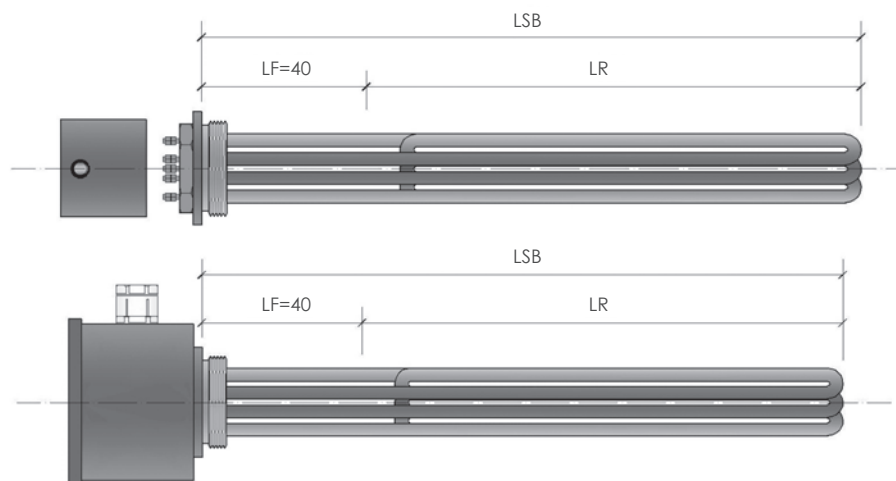
GUAINA: Aisi 316 • Incoloy 800

ATTACCO: Inox • Doppio

PROTEZIONE: IP55 • IP65 • IP65 con termostato

IMPORTANTE

La lunghezza riscaldante (LR) deve essere totalmente immersa. L'ingombro disp. (LSB) deve tenere conto della dilatazione.



AISI 321				
Lsb./mm	W	Ø	2" - IP40	2" 1/2 - IP40
135	2000	8		111.X.010090
140	2100	8	111.X.010000	
150	2500	8		111.X.010100
170	3000	8	111.X.010010	111.X.010110
190	3500	8		111.X.010120
210	3900	8	111.X.010020	
210	4000	8		111.X.010130
230	4500	8	111.X.010030	
245	5000	8		111.X.010140
250	5100	8	111.X.010040	
280	6000	8	111.X.010050	111.X.010150
340	7500	8	111.X.010060	
360	8000	8		111.X.010160
400	9000	8	111.X.010070	
435	10000	8		111.X.010170
510	12000	8	111.X.010080	111.X.010180

AISI 321				
Lsb./mm	W	Ø	2" - IP55	2" 1/2 - IP55
135	2000	8		111.X.010280
140	2100	8	111.X.010190	
150	2500	8		111.X.010290
170	3000	8	111.X.010200	111.X.010300
190	3500	8		111.X.010310
210	3900	8	111.X.010210	
210	4000	8		111.X.010320
230	4500	8	111.X.010220	
245	5000	8		111.X.010330
250	5100	8	111.X.010230	
280	6000	8	111.X.010240	111.X.010340
340	7500	8	111.X.010250	
360	8000	8		111.X.010350
400	9000	8	111.X.010260	
435	10000	8		111.X.010360
510	12000	8	111.X.010270	111.X.010370



RISCALDATORI ELETTRICI TUBOLARI PER H2O

**3 ELEMENTI AD "U" • Ø 8 • IP54
COMPLETI DI TERMOSTATO TRIFASE**

- Attacco in Ottone da 1"1/4 gas, 1"1/2 gas doppio filetto
- Guaina in Aisi 321
- Diametro Elemento 8
- 3 Elementi 230/400V con protezione IP54
- Termostato trifase 20-110°C • 40-220°C già cablato agli elementi

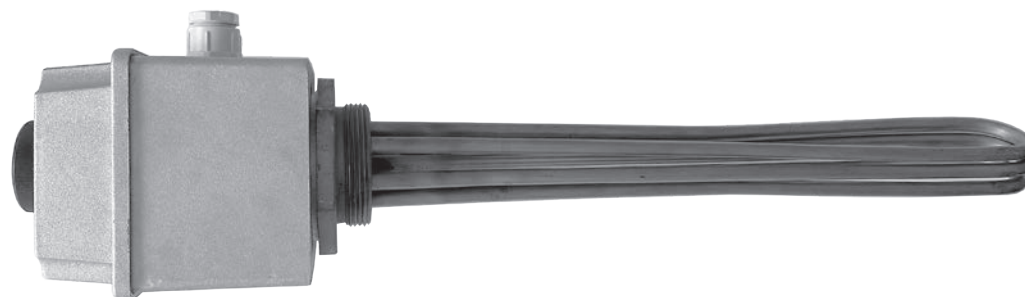
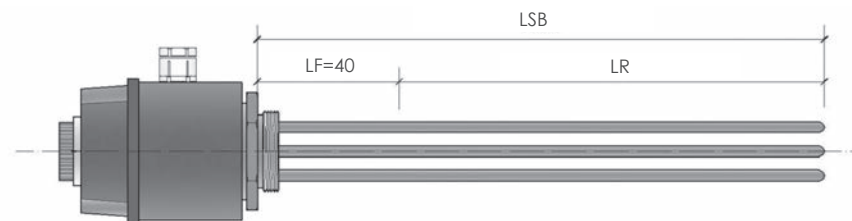
DISPONIBILE SU RICHIESTA

GUAINA: Aisi 316
Incoloy 800

ATTACCO: Inox

IMPORTANTE

La lunghezza riscaldante (LR) deve essere totalmente immersa. L'ingombro disp. (LSB) deve tenere conto della dilatazione.



AISI 321						
Lsb./mm	W	Ø	1" 1/4	1" 1/2	2"	2" 1/2
200	1000	8	111.X.004170	111.X.004260	111.X.004530	111.X.004620
200	1200	8	111.X.004180	111.X.004270	111.X.004540	111.X.004630
200	1500	8	111.X.004190	111.X.004280	111.X.004550	111.X.004640
300	2000	8	111.X.004200	111.X.004290	111.X.004560	111.X.004650
350	2500	8	111.X.004210	111.X.004300	111.X.004570	111.X.004660
350	3000	8	111.X.004220	111.X.004310	111.X.004580	111.X.004670
400	4000	8	111.X.004230	111.X.004320	111.X.004590	111.X.004680
400	5000	8	111.X.004240	111.X.004330	111.X.004600	111.X.004690
500	6000	8	111.X.004250	111.X.004340	111.X.004610	111.X.004700

RISCALDATORI ELETTRICI TUBOLARI PER H2O

- Attacco in Ottone da 1"1/4 gas, 1"1/2 gas, 2"gas
- Guaina in Aisi 321
- Diametro Elemento 8 - 10
- 3 Elementi 230/400V con protezione IP66

DISPONIBILE SU RICHIESTA

GUAINA: Aisi 316 • Incoloy 800

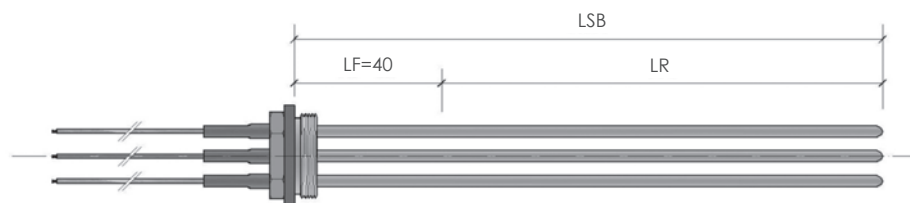
ATTACCO: Inox

IMPORTANTE

La lunghezza riscaldante (LR) deve essere totalmente immersa.

L'ingombro disp. (LSB) deve tenere conto della dilatazione.

3 ELEMENTI AD "U" • Ø 8-10 • IP66
COMPLETI DI CAVI LUNGH. 1000mm.

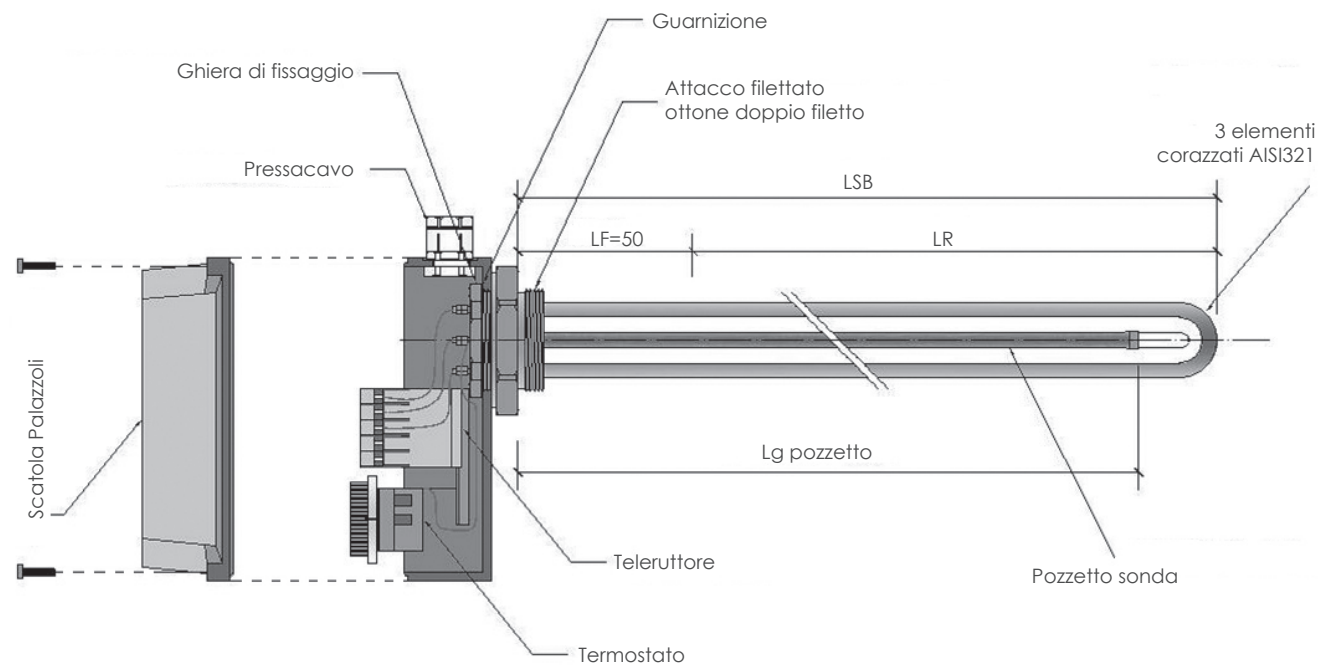


AISI 321					
Lsb./mm	W	Ø	1" 1/4	1" 1/2	2"
200	1000	8	111.X.004890	111.X.004980	111.X.005070
200	1200	8	111.X.004900	111.X.004990	111.X.005080
200	1500	8	111.X.004910	111.X.005000	111.X.005090
300	2000	8	111.X.004920	111.X.005010	111.X.005100
350	2500	8	111.X.004930	111.X.005020	111.X.005110
350	3000	8	111.X.004940	111.X.005030	111.X.005120
400	4000	8	111.X.004950	111.X.005040	111.X.005130
400	5000	8	111.X.004960	111.X.005050	111.X.005140
500	6000	8	111.X.004970	111.X.005060	111.X.005150
400	7000	10	-	-	111.X.005160
450	8000	10	-	-	111.X.005170



RISCALDATORI ELETTRICI CON TERMOSTATO E TELERUTTORE PER H₂O

- Attacco in Ottone da 1"1/4 Gas o 2" Gas
- Guaina in Aisi 321
- Diametro elemento "10"
- 3 elementi 230/400V
- Termostato e teleruttore incorporato
- Scatola Palazzoli protezione IP65
- Termostato con taratura 30-90°C o a richiesta



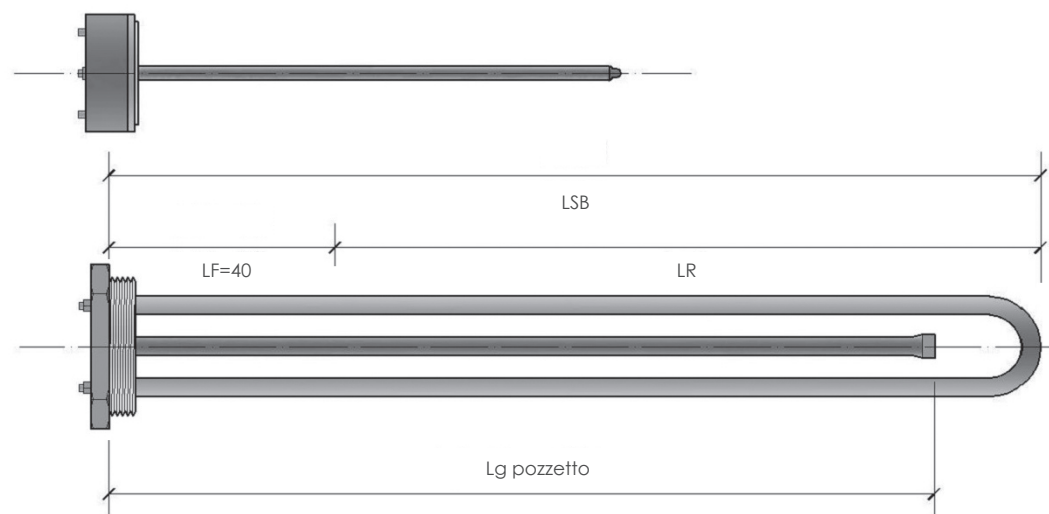
RESISTENZE CON TELERUTTORE

L./mm	W	V	Termostato e Teleruttore	Attacco	Scatola	Cod.
300	1000	230/400	Si	1"1/4	IP65	111.X.006960
300	2000	230/400	Si	2"	IP65	111.X.006970
500	3000	230/400	Si	2"	IP65	111.X.006980
600	4000	230/400	Si	2"	IP65	111.X.006990
700	5000	230/400	Si	2"	IP65	111.X.007000
900	7500	230/400	Si	2"	IP65	111.X.007010

RISCALDATORI ELETTRICI PER GRUPPI BOILER

1 ELEMENTO AD "U" Ø 8

- Attacco filettato da 1"1/4 R.T.
- Guaina in Rame o Inox
- Diametro elemento "8"
- 1 elemento 230V con protezione IP40



RAME				
Tipo	LSB (mm)	W	Ø	Cod.
Dritta	280	800	8	114.X.000010
Dritta	300	1000	8	114.X.000020
Dritta	300	1200	8	114.X.000030
Dritta	400	1500	8	114.X.000040
Dritta	400	2000	8	114.X.000050
Dritta	450	2500	8	114.X.000060
Ripiegata	280	1000	8	114.X.000070
Ripiegata	280	1200	8	114.X.000080
Ripiegata	280	1500	8	114.X.000090
Ripiegata	280	2000	8	114.X.000100
Ripiegata	280	2500	8	114.X.000110

TERMOSTATO	
Descrizione	Cod.
Termostato tondo reg. 80 °C per boiler Lg. 280 mm - monofase	187.X.000010

INOX				
Tipo	LSB (mm)	W	Ø	Cod.
Dritta	280	800	8	114.X.000120
Dritta	300	1000	8	114.X.000130
Dritta	300	1200	8	114.X.000140
Dritta	400	1500	8	114.X.000150
Dritta	400	2000	8	114.X.000160
Dritta	450	2500	8	114.X.000170
Ripiegata	280	1000	8	114.X.000180
Ripiegata	280	1200	8	114.X.000190
Ripiegata	280	1500	8	114.X.000200
Ripiegata	280	2000	8	114.X.000210
Ripiegata	280	2500	8	114.X.000220
Dritta	500	1000	8	114.X.000230
Dritta	550	1500	8	114.X.000240
Dritta	600	2000	8	114.X.000250
Dritta	650	2500	8	114.X.000260
Dritta	700	3000	8	114.X.000270

RISCALDATORI TUBOLARI PER OLII E NAFTE

- Attacco in Ottone da 1"1/4 gas, 2"gas, 2"1/2 gas
- Guaina in Aisi 321 • Diametro Elemento 8-10 a occhio
- 1 Elemento 230V con protezione IP40-IP55 • Carico ribassato
- 3 Elementi 230/400V con protezione IP40-IP55 • Carico ribassato

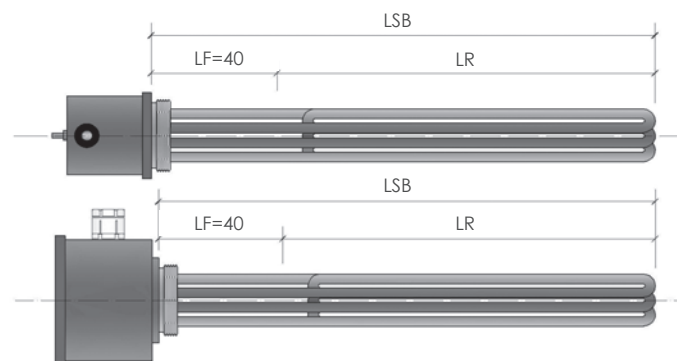
DISPONIBILE SU RICHIESTA

GUAINA: Aisi 316 • Incoloy 800 / ATTACCO: Inox • Doppio

IMPORTANTE

La lunghezza riscaldante (LR) deve essere totalmente immersa.
L'ingombro disp. (LSB) deve tenere conto della dilatazione.

3 ELEM. OCCHIELLO • Ø 8-10 • IP40-IP55



AISI 321									
Lsb./mm	V	W	Ø	Ø8 - 1"1/4 - IP40	Ø8 - 2" - IP40	Ø10 - 2"1/2 - IP40	Ø8 - 1"1/4 - IP55	Ø8 - 2" - IP55	Ø10 - 2"1/2 - IP55
190	230 / 400	1000	10			111.X.010540			111.X.010760
210	230	300	8	111.X.010400			111.X.010620		
210	230 / 400	900	8		111.X.010490			111.X.010710	
215	230 / 400	1200	10			111.X.010550			111.X.010770
260	230	400	8	111.X.010410			111.X.010630		
260	230 / 400	1500	10			111.X.010560			111.X.010780
310	230	500	8	111.X.010420			111.X.010640		
310	230 / 400	1500	8		111.X.010500			111.X.010720	
320	230 / 400	2000	10			111.X.010570			111.X.010790
360	230	600	8	111.X.010430			111.X.010650		
390	230 / 400	2500	10			111.X.010580			111.X.010800
410	230	700	8	111.X.010440			111.X.010660		
410	230 / 400	2100	8		111.X.010510			111.X.010730	
450	230 / 400	3000	10			111.X.010590			111.X.010810
480	230	850	8	111.X.010450			111.X.010670		
480	230 / 400	2500	8		111.X.010520			111.X.010740	
520	230 / 400	3500	10			111.X.010600			111.X.010820
555	230	1000	8	111.X.010460			111.X.010680		
555	230 / 400	3000	8		111.X.010530			111.X.010750	
680	230	1250	8	111.X.010470			111.X.010690		
720	230 / 400	5000	10			111.X.010610			111.X.010830
805	230	1500	8	111.X.010480			111.X.010700		

RISCALDATORI PER SCIoglimento FONDAMI DI OLII PESANTI E DEPOSITI PARAFFINOSI

- Guaina in AISI 321
- Ø 8/10/16 mm
- Protezione IP68
- 230V su 1"1/4 e 1"1/2;
- 400/3V su 2" e 2"1/2

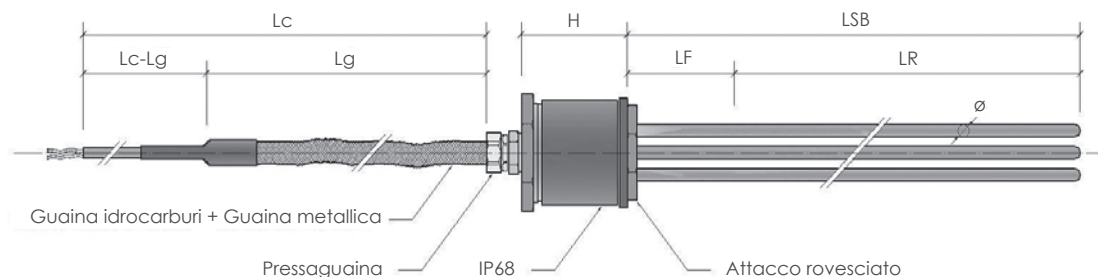
UTILIZZO

Riscaldatore per sciogliere morchie, depositi e ripristinare la normale fluidità del liquido. Anche la pulizia delle vasche è enormemente facilitata.

CARATTERISTICHE

CORAZZATO: l'elemento riscaldante è elettricamente isolato e protetto a norme CEI; i morsetti di contatto sono annegati in una colata di resina che impedisce ogni infiltrazione; il cavo elettrico è protetto da una guaina portafili per l'immersione continua.

PRONTO ALL'USO: si infila dall'alto facendo distendere la parte riscaldante orizzontale sul fondo.



Lsb./mm	Attacco Ottone	Cavo	Watt	Volt	Ø	Cod.
1000 rip.	1"1/4	2+2 mt.	1000	230	8	111.X.006310
1000 rip.	1"1/2	2+2 mt.	1500	230	8	111.X.006320
500	2"	4+2 mt.	1500	400/3	10	111.X.006330
1000	2"	4+2 mt.	3000	400/3	10	111.X.006340
1000	2"1/2	4+2 mt.	3000	400/3	16	111.X.006350
1000	2"1/2	4+2 mt.	4500	400/3	16	111.X.006360
2000	2"1/2	4+2 mt.	6000	400/3	16	111.X.006370

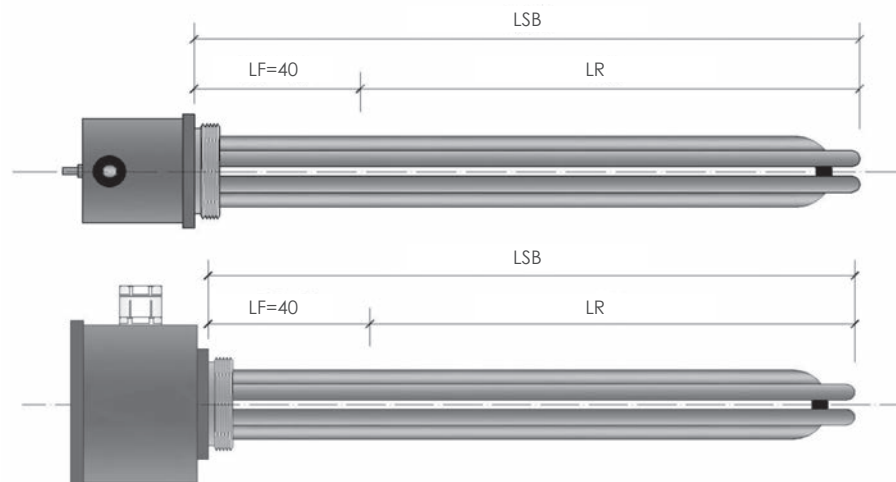
RISCALDATORI ELETTRICI TUBOLARI PER SOLUZIONI

3 ELEMENTI AD "U" • Ø 10-16 • IP40-IP55

- Attacco in Inox da 2" gas (CH70)
2"1/2 gas (CH90) ricavato dal pieno
- Guaina in Aisi 316
- Diametro Elemento 10 - 16
- 3 Elementi 230/400V con protezione IP40-IP55

IMPORTANTE

La lunghezza riscaldante (LR) deve essere totalmente immersa.
L'ingombro disp. (LSB) deve tenere conto della dilatazione.



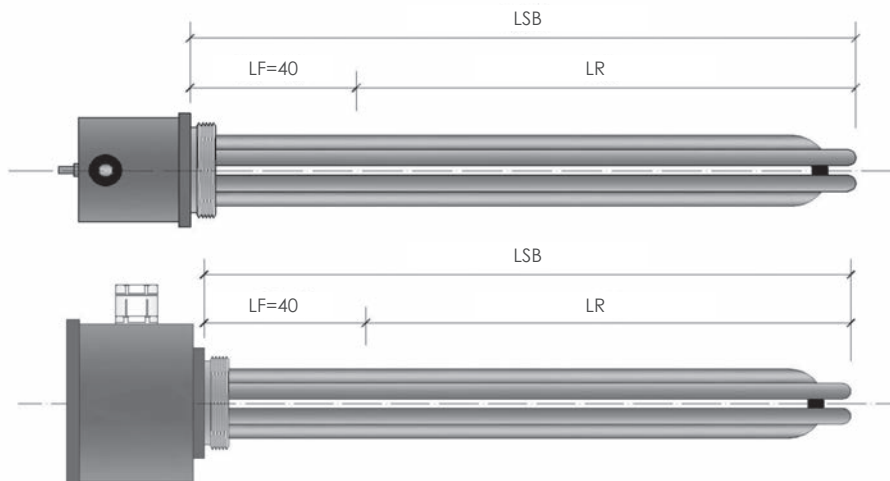
AISI 316						
Lsb./mm	W	Ø	2" - IP40	2" - IP55	2" 1/2 - IP40	2" 1/2 - IP55
270	1500	10	111.X.006380	111.X.006520		
300	2500	10	111.X.006390	111.X.006530		
300	3000	10	111.X.006400	111.X.006540		
440	4000	10	111.X.006410	111.X.006550		
480	6000	10	111.X.006420	111.X.006560		
580	8500	10	111.X.006430	111.X.006570		
800	8000	10	111.X.006440	111.X.006580		
900	9000	10	111.X.006450	111.X.006590		
1000	10000	10	111.X.006460	111.X.006600		
450	5000	16			111.X.006470	111.X.006610
550	8000	16			111.X.006480	111.X.006620
650	10000	16			111.X.006490	111.X.006630
800	14000	16			111.X.006500	111.X.006640
900	18000	16			111.X.006510	111.X.006650

RISCALDATORI ELETTRICI TUBOLARI PER SOLUZIONI 3 ELEMENTI AD "U" • Ø 8-10-16 • IP40-IP55

- Attacco in Inox da 2" gas (CH70)
2"1/2 gas (CH90) ricavato dal pieno
- Guaina in Incoloy 800
- Diametro Elemento 8 - 10 - 16
- 3 Elementi 230/400V con protezione IP40 - IP55

IMPORTANTE

La lunghezza riscaldante (LR) deve essere totalmente immersa.
L'ingombro disp. (LSB) deve tenere conto della dilatazione.



INCOLOY						
Lsb./mm	W	Ø	2" - IP40	2" - IP55	2" 1/2 - IP40	2" 1/2 - IP55
580 occhiello	8500	8	111.X.006750	111.X.006900		
270	1500	10	111.X.006660	111.X.006810		
300	2500	10	111.X.006670	111.X.006820		
300	3000	10	111.X.006680	111.X.006830		
440	4000	10	111.X.006690	111.X.006840		
480	6000	10	111.X.006700	111.X.006850		
580	8500	10	111.X.006710	111.X.006860		
800	8000	10	111.X.006720	111.X.006870		
900	9000	10	111.X.006730	111.X.006880		
1000	10000	10	111.X.006740	111.X.006890		
450	5000	16			111.X.006760	111.X.006910
550	8000	16			111.X.006770	111.X.006920
650	10000	16			111.X.006780	111.X.006930
800	14000	16			111.X.006790	111.X.006940
900	18000	16			111.X.006800	111.X.006950



RISCALDATORI AD IMMERSIONE SU FLANGIA

Il riscaldatore ad immersione su flangia consiste di elementi riscaldanti tubolari montati su una flangia. Sono molto performanti nel riscaldare o nel mantenere la temperatura di liquidi e gas. I riscaldatori ad immersione su flangia sono progettati e realizzati secondo le specifiche del cliente.

APPLICAZIONI

- Mantenimento temperatura e riscaldamento di grandi volumi di gas o liquidi
- Riscaldamento di fluidi statici o in movimento
- Montati in serbatoi, cisterne, boiler o scambiatori, ecc.
- Progettati per pressioni fino a 300 bar
- Potenza fino a 5 MW
- Temperatura di processo fino a +650 °C
- Tensione massima 750V

MATERIALE TUBO

- Acciaio inox AISI 321 (1.4541)
- AISI 316L (1.4404)
- Incoloy 800 (1.4876)
- Titanio
- Copertura specifica Teflon™ (PTFE) - Halar

DIAMETRO TUBO 8,5 / 10 / 12 / 16 mm

FLANGIA

Tutti i diametri (incluso grandi dimensioni)
NF EN 1092-1 (standard EU PN) - NF EN 1759-1 (standard EU Class)
ASME B16-5 (standard Americano). Altri standard su richiesta
Materiali a seconda di applicazione e standard (acciaio carbonico, inox, altro)

CONTROLLO TEMPERATURA

Sensori di temperatura (termostato, limitatore, termocoppia o PT100) al centro (controllo di processo) o sull'elemento riscaldante (controllo di sicurezza).

TROPICALIZZAZIONE

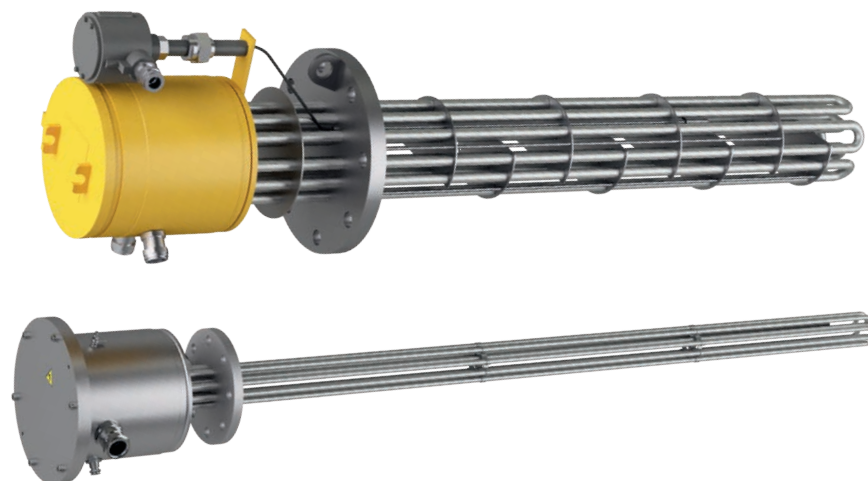
Materiali e componenti specifici, terminali isolati con termorestringente, per atmosfere estreme (umidità, temperatura).

SCATOLA DI CONNESSIONE

IP55 - IP65 - IP68. Acciaio verniciato, acciaio inox, alluminio.
Pressacavi in poliammide, ottone nichelato o inox, acciaio

DOCUMENTAZIONE STANDARD

Certificato di conformità, schema elettrico, manuale di istruzioni



Elementi riscaldanti



- 1 Terminali di connessione
- 2 Tubo
- 3 Isolamento: ossido di magnesio (MgO), che assicura un trasferimento ottimale del calore e isolamento elettrico.
- 4 Resistenza a filo: Nichel Cromo 80/20 è la parte attiva dell'elemento riscaldante (effetto Joule)
- 5 Tratto freddo
- 6 Materiale sigillante: garantisce l'isolamento dall'umidità esterna. Vengono usati diversi materiali (silicone, resina, cemento) a seconda dell'applicazione.
- 7 Isolamento esterno: isolaspina in steatite.

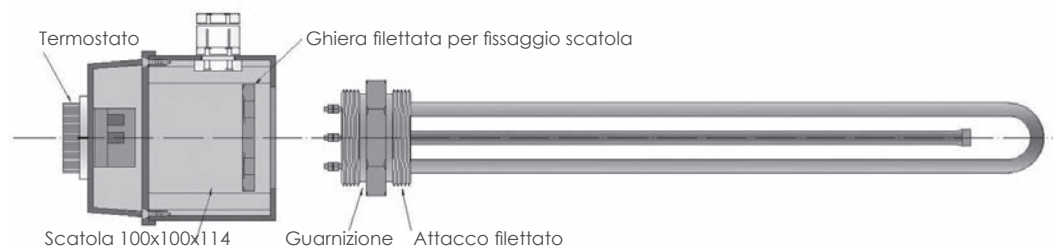
SCATOLE DI PROTEZIONE IP65

- Protezione IP55/IP65
- Tappo da 1"1/4, 1"1/2, 2" e 2"1/2

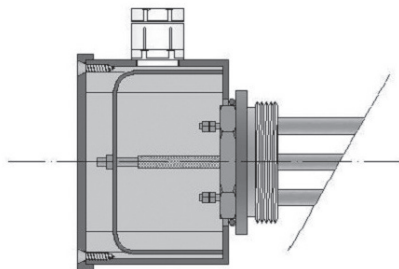
GRADO DI PROTEZIONE IP

con foro e attacco: IP55
 con termostato manopola int.: IP55
 con termostato manopola est.: IP54

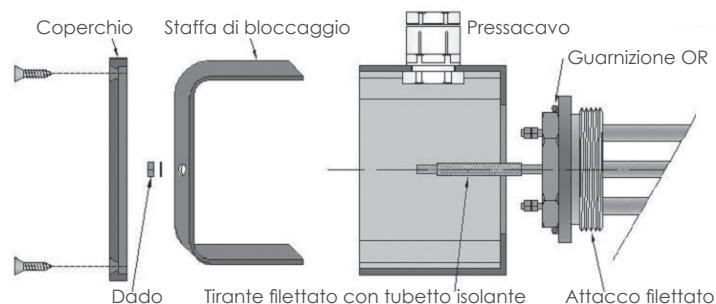
Scatola alluminio pressofuso con termostato ip54



Scatola alluminio pressofuso assemblata



Scatola alluminio pressofuso esplosa



DISPONIBILE NELLE SEGUENTI VERSIONI

Misure	Staffa o Termostato	Misure	Staffa o Termostato
85x85x70 h	con staffa e foro da 1"1/4 - 1"1/2 - 2"	100x100x114 h	con termostato monofase manopola esterna 50 - 210 °C. Attacco 2"1/2 ottone
100x100x80 h	con staffe e foro da 2" - 2"1/2	100x100x114 h	con termostato monofase manopola esterna 50 - 300 °C. Attacco 2"1/2 ottone
100x100x80 h	con termostato monofase manopola esterna 0 - 40 °C. Attacco da 1"1/4 - 1"1/2 - 2" - 2"1/2 inox	100x100x114 h	con termostato monofase manopola interna 0 - 40 °C. Attacco 1"1/4 - 1"1/2 - 2" - 2"1/2
100x100x80 h	con termostato monofase manopola esterna 30 - 120 °C. Attacco da 1"1/4 - 1"1/2 - 2" - 2"1/2 inox	100x100x114 h	con termostato monofase manopola interno 30 - 120 °C. Attacco 1"1/4 - 1"1/2 - 2" - 2"1/2
100x100x80 h	con termostato monofase manopola esterna 50 - 210 °C. Attacco da 1"1/4 - 1"1/2 - 2" - 2"1/2 inox	100x100x114 h	con termostato monofase manopola interno 50 - 210 °C. Attacco 1"1/4 - 1"1/2 - 2" - 2"1/2
100x100x80 h	con termostato monofase manopola esterna 50 - 300 °C. Attacco da 1"1/4 - 1"1/2 - 2" - 2"1/2 inox	100x100x114 h	con termostato monofase manopola interno 50 - 300 °C. Attacco 1"1/4 - 1"1/2 - 2" - 2"1/2
100x100x114 h	con termostato monofase manopola esterna 0 - 40 °C. Attacco 2"1/2 ottone	100x100x114 h	con termostato trifase manopola esterna 20 - 110 °C. Attacco 1"1/4 - 1"1/2 - 2" - 2"1/2
100x100x114 h	con termostato monofase manopola esterna 30 - 120 °C. Attacco 2"1/2 ottone	100x100x114 h	con termostato trifase manopola esterna 40 - 220 °C. Attacco 1"1/4 - 1"1/2 - 2" - 2"1/2

