

ACCESSORI

PANNELLI METALLICI PER IL MONTAGGIO DEGLI IRRADIATORI IN CERAMICA

a) I pannelli per il montaggio degli irradiatori in ceramica LRCCGR (tipo curvo grande) e LRCCPR (tipo curvo piccolo) sono codificati rispettivamente come: LRCCGR e LRCCPR

b) I pannelli per il montaggio degli irradiatori in ceramica LRPPQQ (tipo piatto quadrato) sono codificati come:LRPPQQ

c) I pannelli per il montaggio degli irradiatori in ceramica LRPPGR (tipo piatto grande) e LRPPPR (tipo piatto piccolo) sono codificati rispettivamente come: LRPPGR e LRPPPR

La struttura portante è costituita da un robusto profilato a "U" in anticorodal (lega di alluminio-magnesio-silicio) che sostiene, tramite colonnette, il riflettore su cui è stato fissato l'irradiatore in ceramica.

Il dorso del profilato a "U" è opportunamente forato in modo da consentire il passaggio dei terminali elettrici degli irradiatori in ceramica, per permettere il fissaggio sia dei morsetti in ceramica sia del sottostante riflettore.

Sono inoltre previste alle estremità del profilato due asole di 18x9 mm per l'ancoraggio alla struttura portante dei pannelli.

a1) I pannelli LRCCGR sono disponibili nelle lunghezze: L (mm) = 250-500-750-1000-1250-1500-1750-2000, rispettivamente per il montaggio di: 1-2-3-4-5-6-7-8 irradiatori in ceramica LRCCGR (tipo curvo grande 245x60)

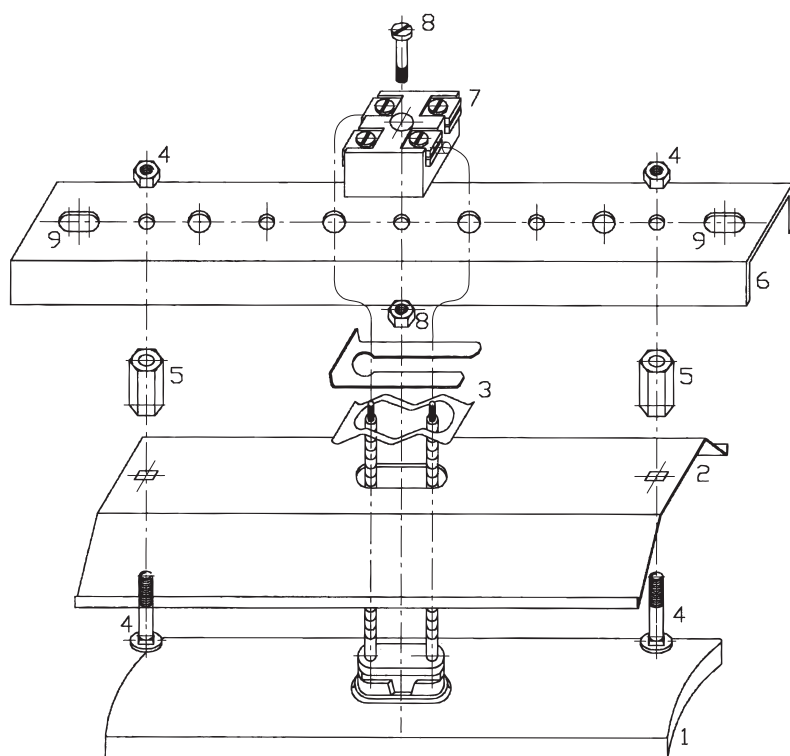
b1) I pannelli LRPPQQ si differenziano dai precedenti solo per la forma del riflettore. Sono disponibili nelle lunghezze: L (mm) = 250-500-750-1000-1250-1500-1750-2000, rispettivamente per il montaggio di 2-4-6-8-10-12-14-16 irradiatori in ceramica LRPPQQ (tipo piatto 122x122)

c1) I pannelli LRPPGR e LRPPPR si differenziano dai precedenti solo per la forma del riflettore. Sono disponibili nelle lunghezze: L (mm) = 250-500-750-1000-1250-1500-1750-2000, rispettivamente per il montaggio di: 1-2-3-4-5-6-7-8 irradiatori in ceramica LRPPGR (tipo piatto 245x60).

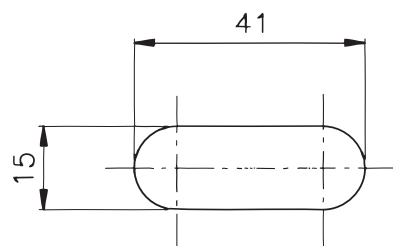
Naturalmente nel pannello LRPPPR, il numero di irradiatori in ceramica montati all'interno risulterà raddoppiato (LRPPPR, tipo piatto 122x60).

Su richiesta possiamo costruire pannelli di lunghezza e forma differenti.

ESEMPIO DI MONTAGGIO DI UN PANNELLO IN CERAMICA



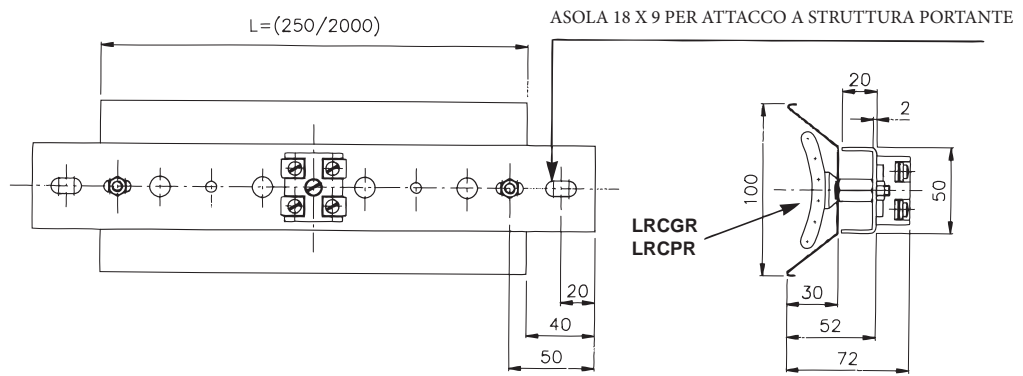
- 1) Irradiatore
- 2) Riflettore in lamiera cromata
- 3) Molle di fissaggio
- 4) Vite a base quadrata e dado nichelato
- 5) Colonnina distanziatrice
- 6) Profilato a "U" in anticorodal - optional -
- 7) Morsetto bipolare
- 8) Vite e dado per fissaggio morsetto
- 9) Asole per fissaggio alla struttura portante



Misure standard dell'asola per il fissaggio dell'irradiatore (visibile sul riflettore in lamiera cromata 2)

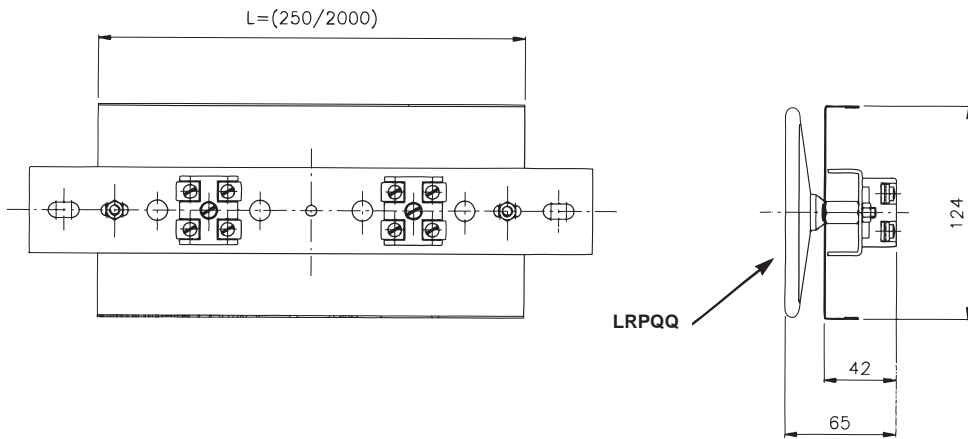
a)

MODELLO LRPCGR



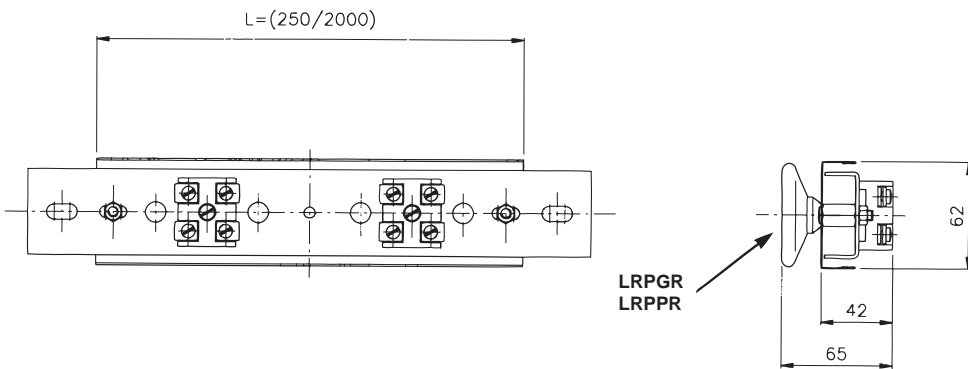
b)

MODELLO LRPPQQ



c)

MODELLO LRPPGR



N.B. Qualsiasi altra esecuzione non menzionata può essere valutata contattando il nostro ufficio tecnico. La Lorenzoni si riserva il diritto di variare la presente scheda tecnica senza alcun preavviso

PANNELLI METALLICI PER IL MONTAGGIO DEGLI IRRADIATORI AL QUARZO

d) I pannelli per il montaggio degli irradiatori al quarzo LRHQ e LRFQ, sono codificati rispettivamente come: LRPHQ e LRFQ

e) I pannelli per il montaggio degli irradiatori al quarzo LRSQ e LRLQ sono codificati rispettivamente come: LRPSQ e LRPLQ

La struttura portante è costituita da un robusto profilato a "U" in anticorodal (lega di alluminio-magnesio-silicio) che sostiene, tramite i supporti filettati già fissati nella scatola, l'irradiatore al quarzo.

Il dorso del profilato a "U" è opportunamente forato in modo da consentire il passaggio dei terminali elettrici degli irradiatori al quarzo e per permettere il fissaggio dei morsetti in ceramica.

Sono inoltre previste alle estremità del profilato due asole di 18x9 mm per l'ancoraggio alla struttura portante dei pannelli.

d1) I pannelli LRPHQ sono disponibili nelle lunghezze:

L (mm) = 250-500-750-1000-1250-1500-1750-2000,

rispettivamente per il montaggio di:

2-4-6-8-10-12-14-16 irradiatori al quarzo LRHQ

d2) I pannelli LRFQ sono disponibili nelle lunghezze:

L (mm) = 250-500-750-1000-1250-1500-1750-2000,

rispettivamente per il montaggio di:

1-2-3-4-5-6-7-8 irradiatori al quarzo LRFQ

e1) I pannelli LRPSQ sono disponibili nelle lunghezze:

L (mm) = 250-500-750-1000-1250-1500-1750-2000,

rispettivamente per il montaggio di:

2-4-6-8-10-12-14-16 irradiatori al quarzo LRSQ

e2) I pannelli LRPLQ sono disponibili nelle lunghezze:

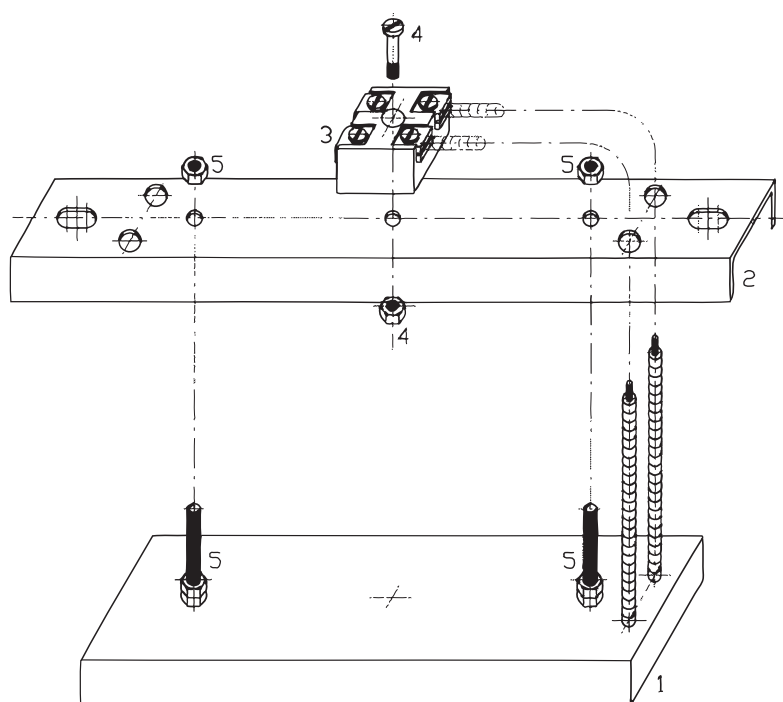
L (mm) = 250-500-750-1000-1250-1500-1750-2000,

rispettivamente per il montaggio di:

1-2-3-4-5-6-7-8 irradiatori al quarzo LRLQ

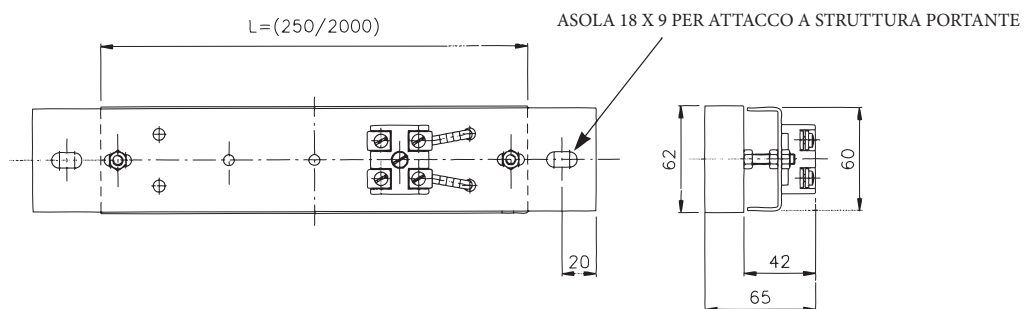
Su richiesta possiamo costruire pannelli di lunghezza e forma differenti.

ESEMPIO DI MONTAGGIO DI UN PANNELLO AL QUARZO



- 1) Irradiatore
- 2) Profilato a "U"
- 3) Morsetto bipolare
- 4) Vite e dado per fissaggio morsetto
- 5) Viti e dadi per fissaggio irradiatore

d)



e)

