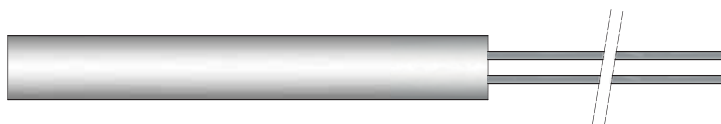
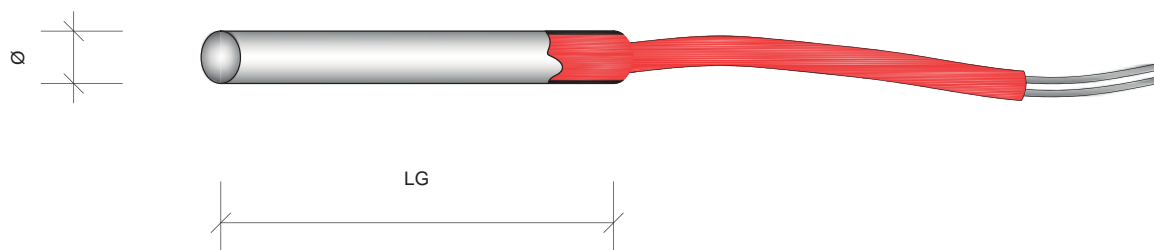


CONNESSIONI

TIPO LRR TERMINALI RIGIDI IN NICHEL, AGGRAFFATI ESTERNAMENTE CON CAVI FLESSIBILI



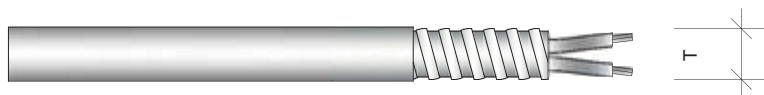
TIPO LRV PROTEZIONE DEI CAVI CON GUAINA UNICA IN FIBRA DI VETRO-SILICONE



TIPO LRM PROTEZIONE DEI CAVI CON CALZA METALLICA FLESSIBILE



TIPO LRG PROTEZIONE DEI CAVI CON GUAINA METALLICA FLESSIBILE



DIMENSIONE DELLA GUAINA METALLICA FLESSIBILE						
Ø	6,5 - 1/4"	8	10 - 3/8"	12 - 1/2"	16 - 5/8"	20 - 3/4"
T	6,7	7,5	8,5	10,5	12,5	13

N.B. Qualsiasi altra esecuzione non menzionata può essere valutata contattando il nostro ufficio tecnico.
La Lorenzoni si riserva il diritto di variare la presente scheda tecnica senza alcun preavviso

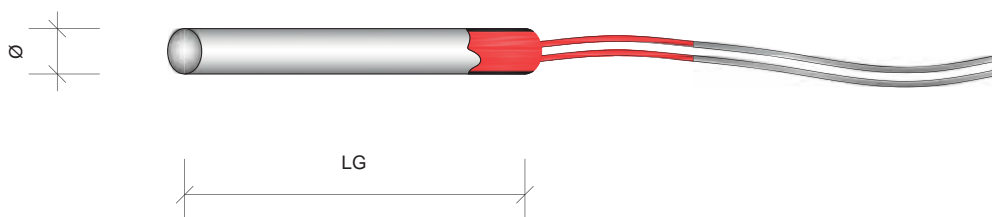
TIPO LRC CAVI ISOLATI CON PERLINE IN CERAMICA (ALTE TEMPERATURE)



TIPO LRP SIGILLATURA ALL'USCITA CAVI

LRP200 T° MASSIMA 180/200°C

LRP400 T° MASSIMA 400°C

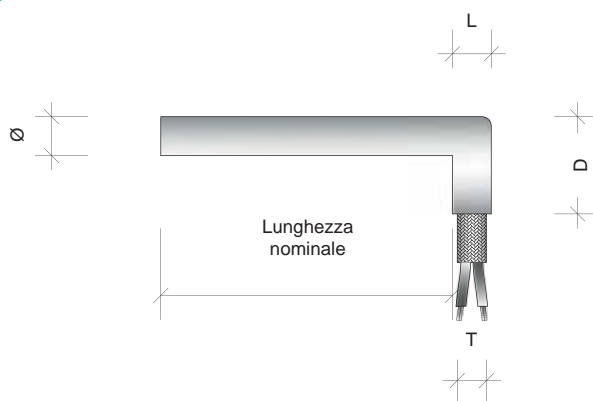


TIPO LRPS PROTEZIONE STAGNA ALL'USCITA CAVI

PARTICOLARMENTE ADATTA PER LAVORARE IN PRESENZA DI COLATE D'ACQUA DI EVAPORATORI DI FRIGORIFERI INDUSTRIALI



TIPO LRH USCITA CAVI A 90°

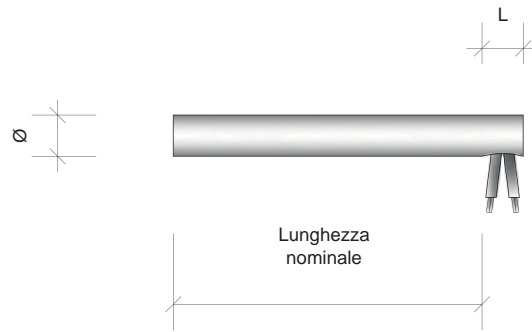


DIMENSIONI ANGOLO 90°						
ø	6,5 - 1/4"	8 - 5/16"	10 - 3/8"	12,5 - 1/2"	16 - 5/8"	20 - 3/4"
L	7,5	8	10	12,5	16	20
D	18	20	23	27	30	36

DIMENSIONI TUBO O CALZA METALLICA FLESSIBILE						
T	6,7	7,5	8,5	10,5	12,5	13

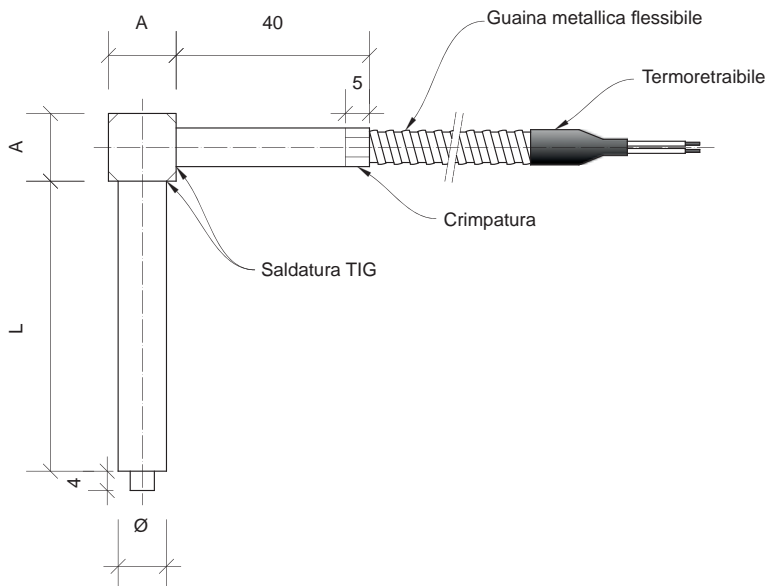
N.B. Qualsiasi altra esecuzione non menzionata può essere valutata contattando il nostro ufficio tecnico. La Lorenzoni si riserva il diritto di variare la presente scheda tecnica senza alcun preavviso

TIPO LRL USCITA CAVI LATERALE



\varnothing	6,5 - 1/4"	8 - 5/16"	10 - 3/8"	12,5 - 1/2"	16 - 5/8"	20 - 3/4"
L	8	8	10	12	14	16

TIPO LRT USCITA CON BLOCCO ANGOLARE A SEZIONE QUADRATA A 90°

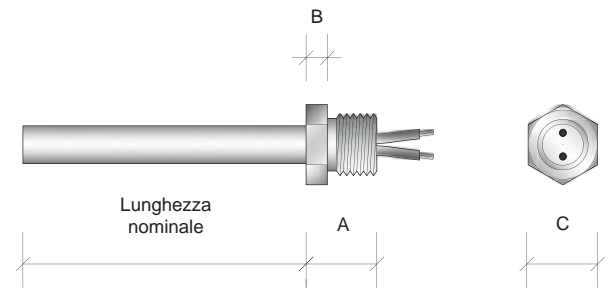
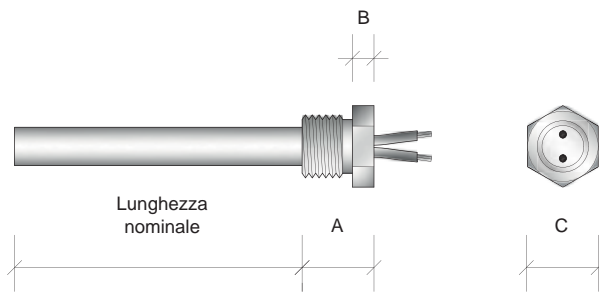


\varnothing	10 - 3/8"	12 - 1/2"	16 - 5/8"	20 - 3/4"
A (mm)	12	14	18	25

N.B. Qualsiasi altra esecuzione non menzionata può essere valutata contattando il nostro ufficio tecnico.
La Lorenzoni si riserva il diritto di variare la presente scheda tecnica senza alcun preavviso

**TIPO LRB CON ATTACCO FILETTATO
IN ACCIAIO INOX**

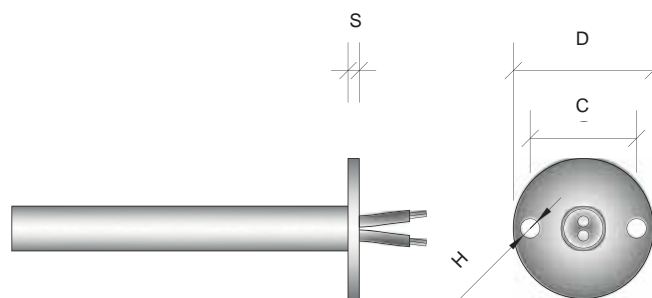
**TIPO LRBR CON ATTACCO FILETTATO ROVESCiato
IN ACCIAIO INOX**



mm	6,5	8	10	12,5	16	20
A	11	13	15	17	20	25
B	4	4,5	5	5,5	6	7
C	12	14	17	19	24	30
Filetto	1/8"	1/4"	3/8"	3/8"	1/2"	3/4"
	10x1	12x1,5	14x1,5	16x1,5	20x1,5	27x1,5

Pollici	1/4"	3/8"	1/2"	5/8"	3/4"
A	11	15	17	20	25
B	4	5	5,5	6	7
C	12	17	19	24	30
Filetto	1/8"	1/4"	3/8"	1/2"	3/4"
	10x1	12x1,5	16x1,5	20x1,5	27x1,5

TIPO LRF CON FLANGIA IN ACCIAIO INOX SALDATA

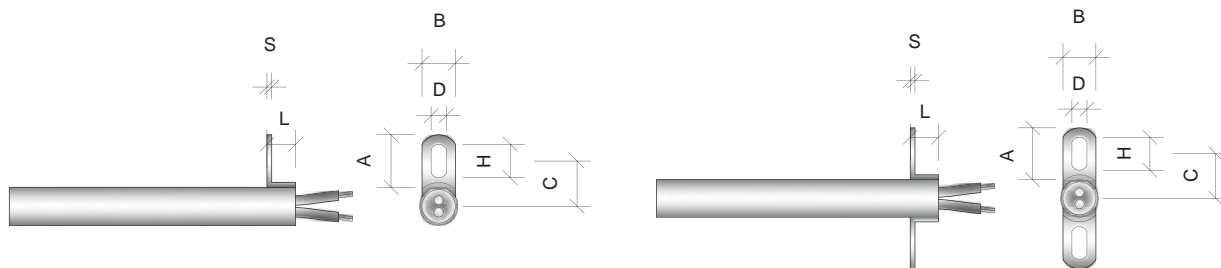


DIMENSIONI FLANGE STANDARD						
Tipo Flangia	ø		D	C	H	S
LRF1	6,5 - 1/4"	10 - 3/8"	25	19	3,5	2
	8 - 5/16"	12,5 - 1/2"				
LRF2	6,5 - 1/4"	10 - 3/8"	35	28	4,5	2
	8 - 5/16"	12,5 - 1/2"				
	16 - 5/8"	20 - 3/4"				

N.B. Qualsiasi altra esecuzione non menzionata può essere valutata contattando il nostro ufficio tecnico. La Lorenzoni si riserva il diritto di variare la presente scheda tecnica senza alcun preavviso

**TIPO LRF90 CON FLANGETTA IN ACCIAIO INOX
SALDATA A 90°**

**TIPO LRF90B CON FLANGETTE IN ACCIAIO INOX
SALDATA A 90°**

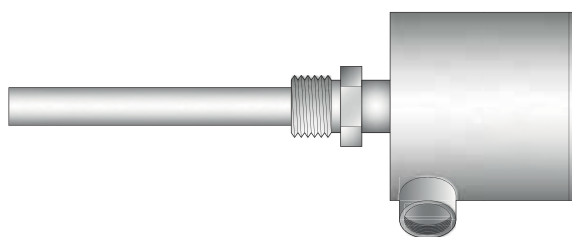


DIMENSIONI FLANGETTE A 90°						
∅	6,5 - 1/4"	8 - 5/16"	10 - 3/8"	12,5 - 1/2"	16 - 5/8"	20 - 3/4"
A	10	11	13	15	18	22
B	6	7	9	10	13	15
C	8,7	10	13	15,8	18	23
D	3,2	3,2	4,2	5,3	5,4	6,2
H	6	7	9	11	13,5	16,6
L	5,7	6	6,6	6,8	10,3	12
S	1	1	1	1	1,5	2

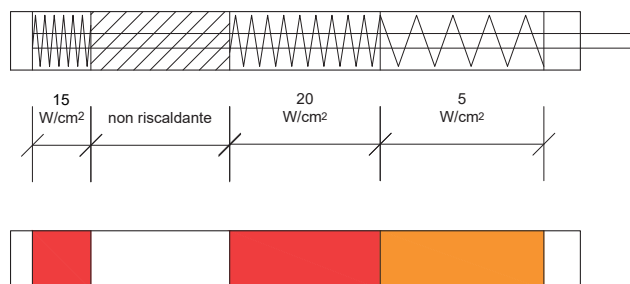
TIPO LREx PROTEZIONE ANTIDEFLAGRANTE NORME CENELEC VERSO CONNESSIONI

POSSONO ESSERE MONTATE SU BOX COMMERCIALI PER AREE PERICOLOSE EEXS, IIC, T5, IP645

NB: IL COMPLESSO RISULTANTE NON E' PREVISTO DI CERTIFICAZIONE



TIPO LRA DISTRIBUZIONE DI POTENZA DIFFERENZIATA E ZONE NEUTRE



N.B. Qualsiasi altra esecuzione non menzionata può essere valutata contattando il nostro ufficio tecnico.
La Lorenzoni si riserva il diritto di variare la presente scheda tecnica senza alcun preavviso