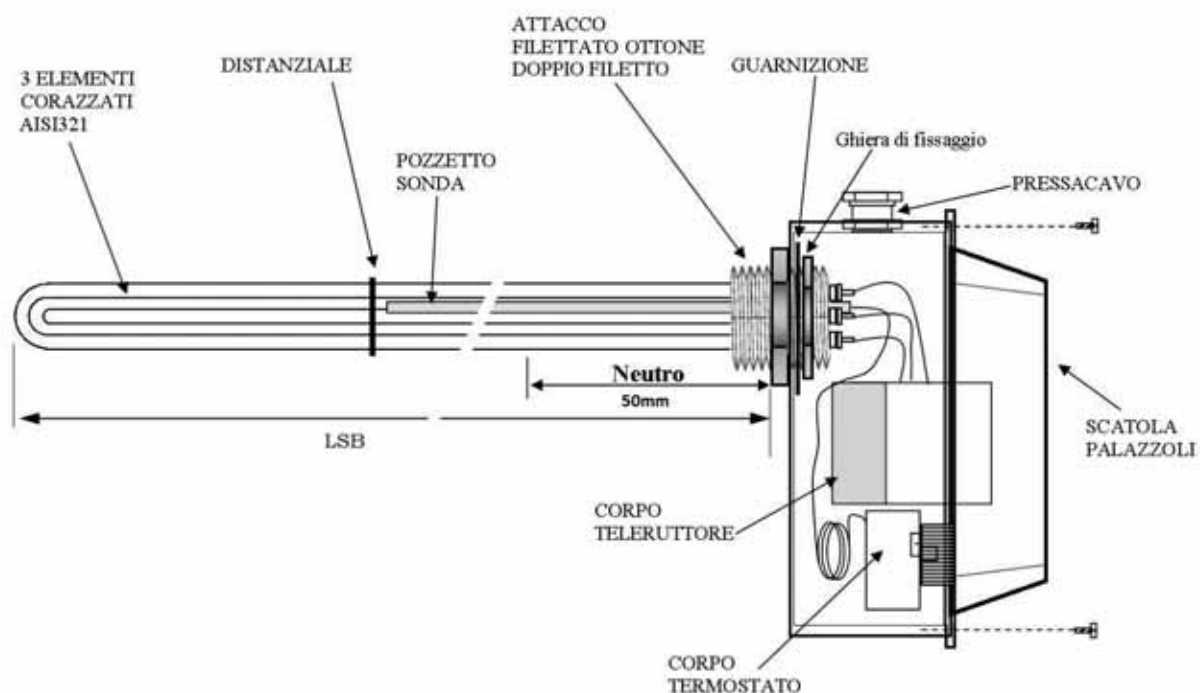


RISCALDATORI ELETTRICI CON TERMOSTATO E TELERUTTORE

IDEALI PER TORRI EVAPORATIVE

- Attacco in Ottone da 1"1/4 o 2" Gas
- Guaina in Aisi 321
- Diametro elemento "10"
- Termostato incorporato
- Teleruttore
- Scatola Palazzoli protezione IP65



RESISTENZE CON TELERUTTORE						
L./ mm	W	V	Termostato e Teleruttore	Attacco	Scatola	Cod.
300	1000	230/400	Si	1" 1/4	IP65	111.X.006960
300	2000	230/400	Si	2"	IP65	111.X.006970
500	3000	230/400	Si	2"	IP65	111.X.006980
600	4000	230/400	Si	2"	IP65	111.X.006990
700	5000	230/400	Si	2"	IP65	111.X.007000
900	7500	230/400	Si	2"	IP65	111.X.007010

Il termostato può essere scelto con taratura
30 - 90 °C oppure 40 °C

DISPONIBILE A RICHIESTA (se possibile)

GUAINA IN

- Rame
- Aisi 316
- Incoloy 800

ATTACCO IN

- Inox